

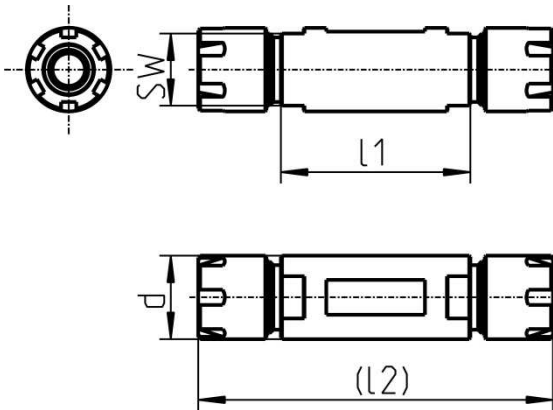
Werkzeug des Monats Dezember 13
Tool of the month December 13

GZ67.22...



Doppel- Spannzangenhalter ER ...

Double collet chuck holder ER ...



Bestellnummer Part number	d	l1	l2	SW	für Spannzange Typ for collet chuck
GZ67.2250.16	22	50	94	19	ER 16
GZ67.22100.16	22	112	158	19	ER 16
GZ67.22120.16	22	120	168	19	ER 16
GZ67.22100.11	22	112	146	19	ER 11

Abmessungen in mm
Dimensions in mm

Hinweis / Note:

Weitere Abmessungen und Ausführungen auf Anfrage.
Other dimensions and versions on request.

Ersatzteile / Spare parts

Bestellnummer Part number	Spannmutter Chucking nut
GZ67.2250.16	62.000.16
GZ67.22100.16	62.000.16
GZ67.22120.16	62.000.16
GZ67.22100.11	62.000.11