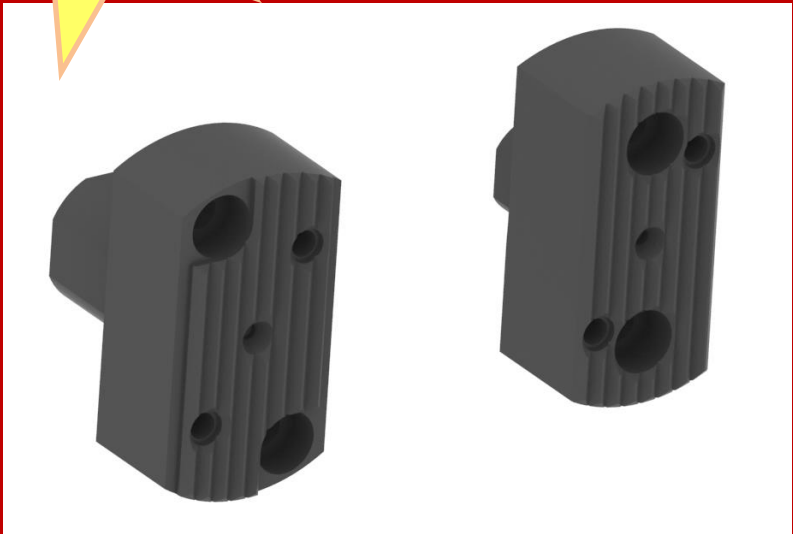
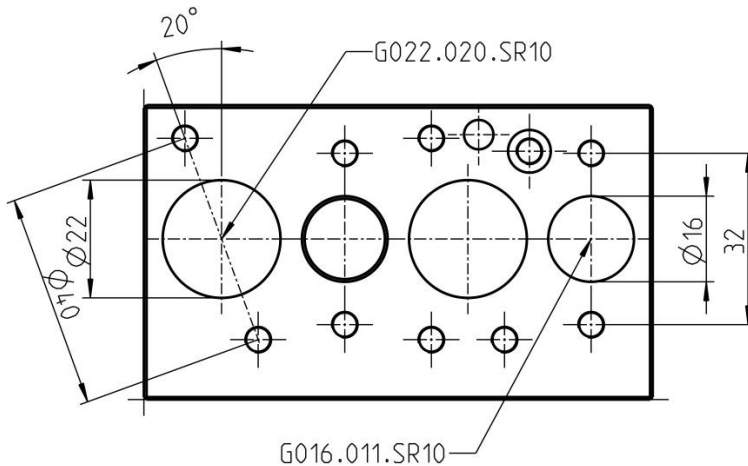


Werkzeug des Monats April 14
Tool of the month April 14

Star SR10 Typ C
G022.020.SR10
G016.011.SR10



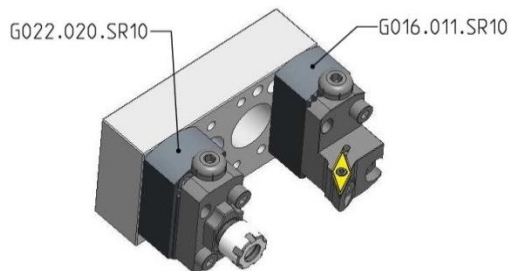


Lochbild der Star SR10

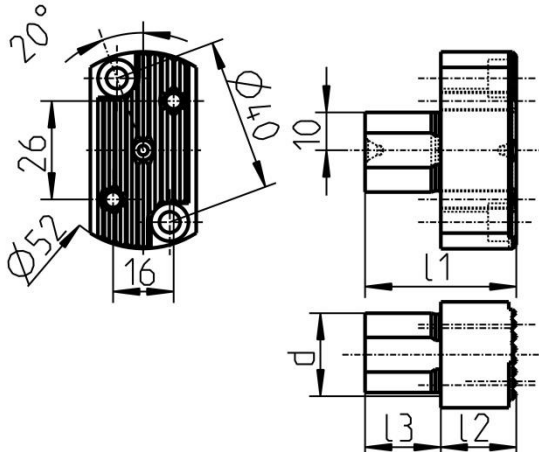
Die Star SR10 Typ C hat 4 Rückbearbeitungsplätze mit zwei unterschiedlichen Aufnahmen. Hierfür wurden die neuen Grundhalter G022.020.SR10 und G016.011.SR10 in unser Sortiment aufgenommen.

Hole pattern of the Star SR10

The Star SR10 Type C has 4 backworking places with two different tool fittings. Therefore we included the tool holders G022.020.SR10 and G016.011.SR10 in our product range.



Grundhalter für Star SR10 Basic holder for Star SR10



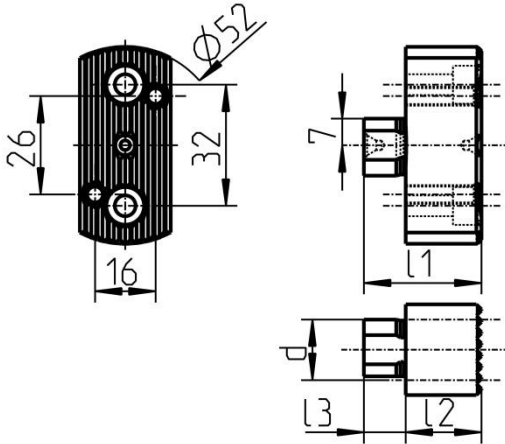
Bestellnummer Part number	d	l1	l2	l3
G022.020.SR10	22	40	20	20

Abmessungen in mm
Dimensions in mm

Hinweis / Note:

Hierzu passen alle Rückseitenbearbeitungs-Werkzeuge aus unserem Sortiment
This fits all back working tools from our product range

Grundhalter für Star SR10
Basic holder for Star SR10



Bestellnummer Part number	d	l1	l2	l3
G016.011.SR10	16	31	20	11

Abmessungen in mm
Dimensions in mm

Hinweis / Note:

Hierzu passen alle Rückseitenbearbeitungs-Werkzeuge aus unserem Sortiment
This fits all back working tools from our product range