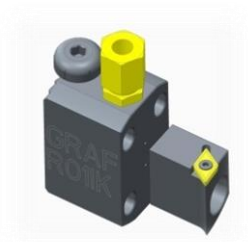
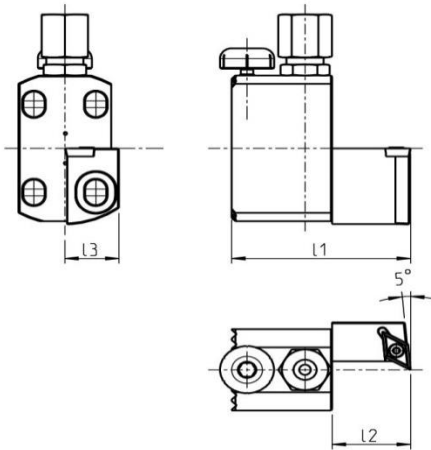


Neue Werkzeuge von GRAF Werkzeugsysteme

New tools from GRAF Werkzeugsysteme

Rückseitenhalter, höhenverstellbar
Back holder, high adjustable

Passend für alle GRAF-Grundhalter
Fits all GRAF-Basic holder



Ausführung rechtsschneidend, wie dargestellt
Cutting right version shown

Art. Nummer Art. number	Bezeichnung Designation	l1	l2	l3	f	für Wendschneidplatte for cutting insert
12-0160	R 01 IK	46	20	14	0	DC 07er Platten
12-0161	L 01 IK	46	20	14	0	DC 07er Platten

Abmessungen in mm
Dimensions in mm

Hinweis / Note:

IK Anschluss oben und unten
coolant connection at the top and bottom

Ersatzteile / Spare parts

Einsatz höhenverstellbar Tool holder adjustable	Befestigungsschraube Screw	Kühlmittelanschluss Coolant connection
R 01 IK	001.01.01 D 25 T 07	004-00-19
L 01 IK	001.01.01 D 25 T 07	004-00-19